

NOTLEUCHTEN

V-LUX STANDARD

Sicherheits-/Rettungszeichenleuchte in IP 65

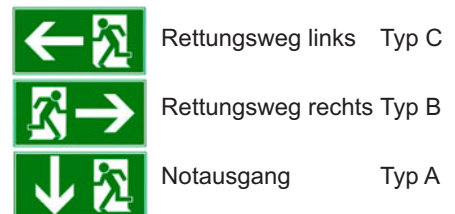


Produktmerkmale:

- Von Dauer- auf Bereitschaftsschaltung umschaltbar
- Inklusive x T5-8W Leuchtmittel für Notleuchten
- Inklusive* 1x Standard-Satz Hinweisschilder Typ A bis C
- Betriebsdauer 3 Stunden
- CE-Zeichen, hochwertiger NI-CD-Akku
- **Gemäß DIN EN 60598-2-22 und DIN VDE 0108**



* Standard-Satz Hinweisschilder

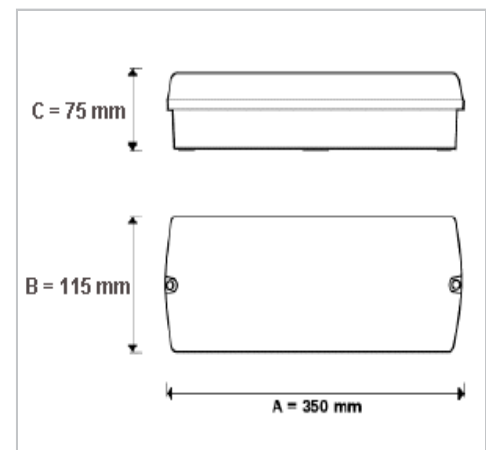


Material:

Gehäuse:	Polycarbonat, bruchsicher
Farbe:	RAL 9003 (weiß)
Abdeckung:	Polycarbonat, transparent, bruchsicher
Reflektor:	Stahlblech, weiß lackiert
Piktogramm:	PVC-Folie, selbstklebend

Technische Daten:

Betriebsspannung:	230 V - 50 Hz
Schutzklasse:	I
Schutzart:	IP 65
Leergewicht:	1,3 kg
Abmessungen (A x B x C):	350 x 115 x 75 mm



Erkennungsweite:

Erkennungsweite: 20 Meter

Auswahltable:

Artikel-Nr	Montageart	Leistung	Leuchtmittel	Vorschaltgerät	Betriebsdauer	Abmessung
18 563 030	Wand-/Deckenaufbau	8 W	T5	Notlichtfunktion	3 h	350 x 115 x 75 mm

Zubehör für V-LUX-STANDARD



F563-D

Hinweisschild Rettungsweg abwärts links, PVC-Folie selbstklebend, Typ D



F563-E

Hinweisschild Rettungsweg abwärts rechts, PVC-Folie selbstklebend, Typ E



F563-F

Hinweisschild Rettungsweg aufwärts links, PVC-Folie selbstklebend, Typ F



F563-G

Hinweisschild Rettungsweg aufwärts rechts, PVC-Folie selbstklebend, Typ G



F563-H

Hinweisschild "Ausgang", PVC-Folie selbstklebend, Typ H



F563-I

Hinweisschild "EXIT", PVC-Folie selbstklebend, Typ I